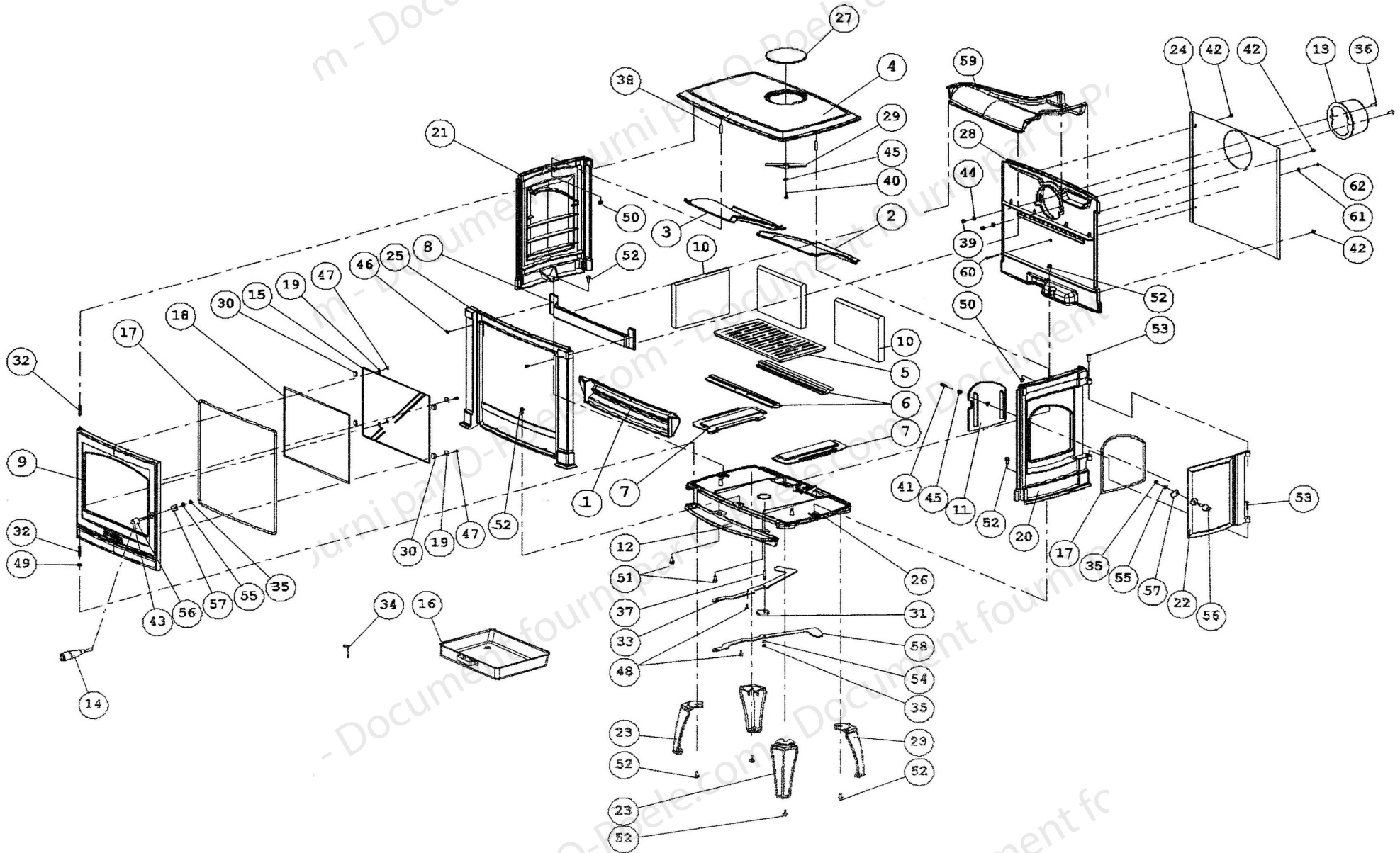


POELE A BOIS ANDLAU 110555



**POELE A BOIS
ANDLAU
NOMENCLATURE DES PIECES DETACHEES**

POSITION	NOMBRE	DESIGNATION	REFERENCE
1	1	PARE-BÛCHE	84700
2	1	DEFLECTEUR DROITE	84701
3	1	DEFLECTEUR GAUCHE	84702
4	1	PLAQUE DE DESSUS TRADIT.	84703
5	1	GRILLE	84704
6	2	SUPPORT GRILLE ANTERIEUR/POSTERIEUR	84705
7	2	SUPPORT GRILLE GAUCHE/DROITE	84706
8	1	CONDUITE D'AIR	84793
9	1	PORTE DE FACADE TRADIT.	84708
10	3	VERMICULITE	84759
11	1	PORTE INTERIEURE	84710
12	1	BAVETTE	84711
13	1	BUSE Ø153 - Ø150 EXTERIEURE	84712
14	1	POIGNEE EN BOIS	84681
15	1	VITRE (340X430)	84713
16	1	CENDRIER	09951PB
17	3	JOINT Ø8 MM	05891
18	2	JOINT Ø6 MM	02622
19	4	FIXATION DE VITRE	84718
20	1	PLAQUE LATERALE DROITE	84719
21	1	PLAQUE LATERALE GAUCHE	84720
22	1	PORTE DE CHARGE	84721
23	4	PIED	84722
24	1	ECRAN DE RAYONNEMENT	84723
25	1	FACADE	84724
26	1	PLAQUE DE SOL	84725
27	1	COUVERCLE ROND	84726
28	1	PLAQUE ARRIERE	84733
29	1	PLAQUETTE FERMETURE COUVERCLE 152	84728
30	0,1	JOINT SILICONE	84729
31	1	RONDELLE Ø38XØ9X8 MM	Non Référencé
32	2	PIVOT DE CHARNIERE Ø6X45 *Z	84731

**POELE A BOIS
ANDLAU
NOMENCLATURE DES PIECES DETACHEES**

POSITION	NOMBRE	DESIGNATION	REFERENCE
33	1	COMMANDE D'AIR PRIMAIRE	84732
34	1	CLES ALLEN 3	23045
35	3	D980 M8 CONTRE_ECROU CLEVELOCK *	Non Référencé
36	2	D963 M8X25 VIS PLONGE	Non Référencé
37	1	D939 M8X35 GOUJON	Non Référencé
38	2	D939 M8X20 GOUJON	Non Référencé
39	2	D934 M8 ECROU	Non Référencé
40	1	D933 M6X25 BOULON	Non Référencé
41	1	D933 M6X20 BOULON	Non Référencé
42	4	D933 M6X12 BOULON	Non Référencé
43	1	D916 M6X6	Non Référencé
44	2	D9021A Ø8XØ25 RONDELLE	Non Référencé
45	2	D9021A Ø6XØ18 RONDELLE	Non Référencé
46	2	D7991 M6X20 VIS PLONGE HEXAG. CREUX	Non Référencé
47	4	D7516D M5X10 VIS PLONGE	Non Référencé
48	1	D7516A M6X12 VIS	Non Référencé
49	2	D7349 Ø6,4XØ17X3 RONDELLE	Non Référencé
50	2	D6923 M8 ECROU HEXAGONAL A EMBASE	Non Référencé
51	2	D6921 M8X30 VIS HEXAGONAL A EMBASE	Non Référencé
52	8	D6921 M8X20 VIS HEXAGONAL A EMBASE	Non Référencé
53	2	D660 Ø6X35 RIVET	Non Référencé
54	1	D137B Ø8 RONDELLE ELASTIQUE ONDULEE	Non Référencé
55	5	D125 Ø8XØ17 RONDELLE	Non Référencé
56	2	LOQUET	84755
57	2	PLAQUE DE FERMETURE	84756
58	1	COMMANDE D'AIR VITRE 580	84760
59	1	TUNNEL D'AIR ANDLAU	84761
60	1	D963 M6X45 VIS A TETE FRAISEE FENDUE	Non Référencé
61	1	D6798AZ Ø6 RONDELLE FREIN	Non Référencé
62	1	D934 M6 ECROU	Non Référencé
	1	PORTE MONTEE FINIE ANDLAU	84765
	1	PORTE DE CHARGE MONTEE FINIE	84758